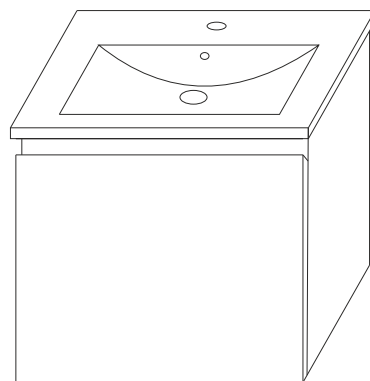
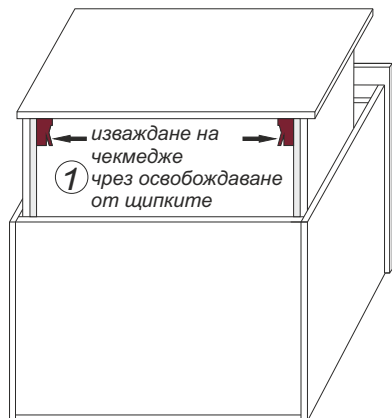


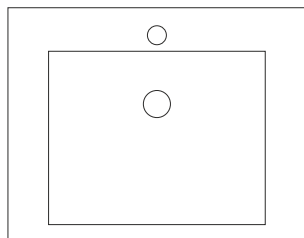
## Монтажна схема конзолен шкаф от PVC



Ъглови планки за монтаж в горната част на гърба на шкафа /включени в комплекта/

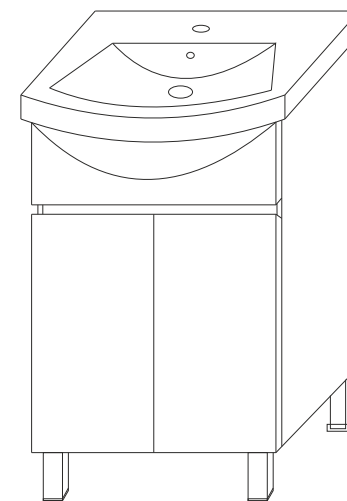
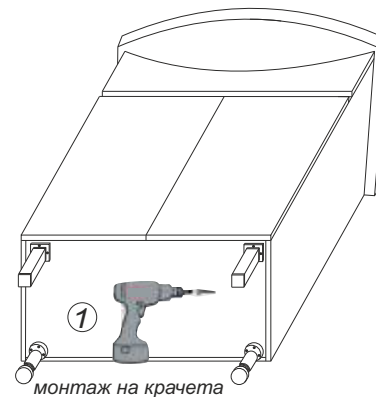
дюбели /индивидуален избор/

санитарен силикон /индивидуален избор/



Изборът на дюбели за монтаж на мебелите е строго индивидуален, според вида на материала, от който е изградена стената, на която ще се монтират мебелите!

## Монтажна схема шкаф на крачета от PVC



2 нивелиране посредством регулиращи крачета



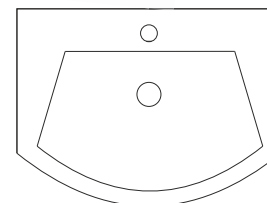
видии за монтаж на крачета /включени в комплекта/

регулирущи крачета /включени в комплекта/

Ъглови планки за монтаж в горната част на гърба на шкафа /включени в комплекта/

дюбели /индивидуален избор/

4 нанасяне на санитарен силикон



санитарен силикон /индивидуален избор/

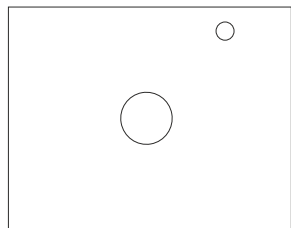
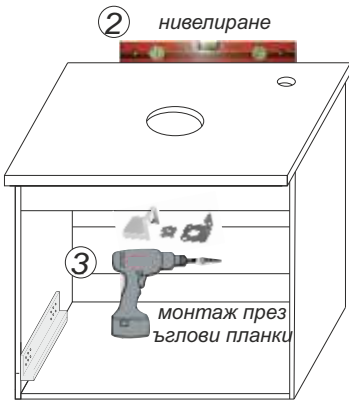
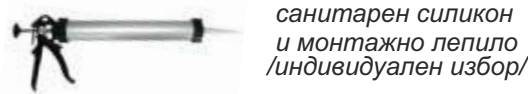
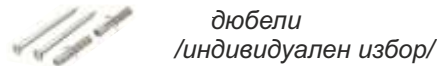
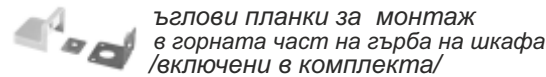
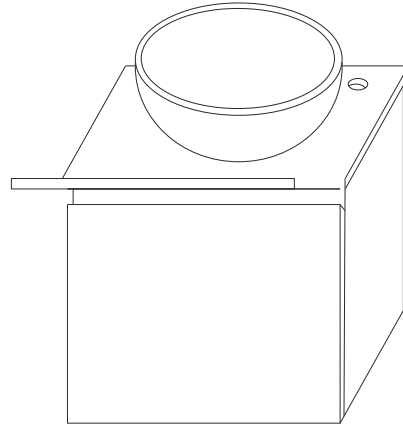
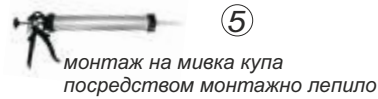
Изборът на дюбели за монтаж на мебелите е строго индивидуален, според вида на материала, от който е изградена стената, на която ще се монтират мебелите!

Често допускана грешка при монтаж на конзолен шкаф е използването на монтажните отвори на умивалника.

Често допускана грешка при монтаж на конзолен шкаф е използването на монтажните отвори на умивалника.

## Монтажна схема конзолен шкаф от PVC

**Често допускана грешка при монтаж на конзолен шкаф е използването на монтажните отвори на умивалника.**

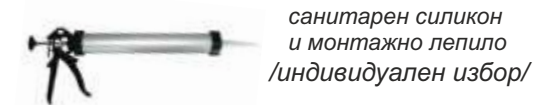
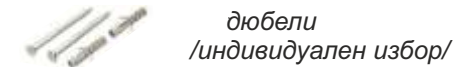
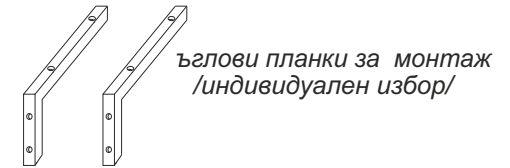
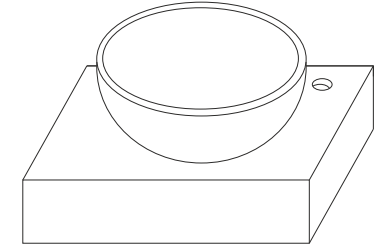
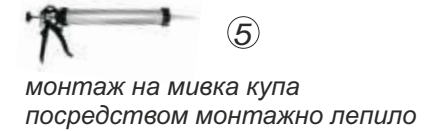
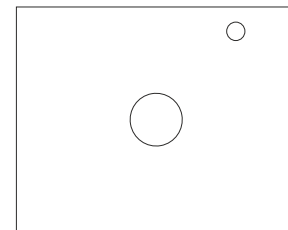
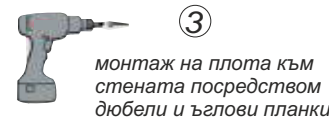
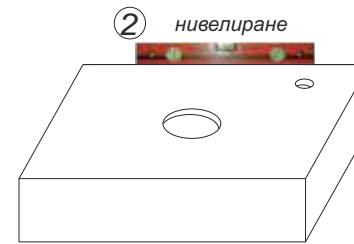
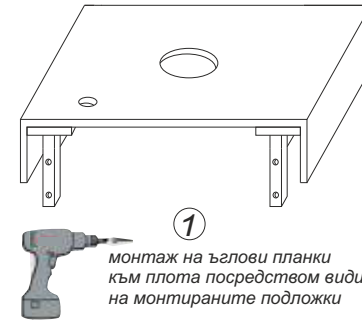


Мивките /купа/ стоящи над плот се транспортират заедно с шкафа без да се монтират. Монтажът им се извършва от монтажника на шкафа.

Изборът на дюбели за монтаж на мебелите е строго индивидуален, според вида на материала, от който е изградена стената, на която ще се монтират мебелите!

## Монтажна схема плот от PVC

**Често допускана грешка при монтаж на конзолен шкаф е използването на монтажните отвори на умивалника.**



Мивките /купа/ стоящи над плот се транспортират заедно с шкафа без да се монтират. Монтажът им се извършва от монтажника на шкафа.

Изборът на ъглови планки за монтаж е строго индивидуален, според цвета, размера и материала на ъгловите планки

Изборът на дюбели за монтаж на мебелите е строго индивидуален, според вида на материала, от който е изградена стената, на която ще се монтират мебелите!